

МИНИСТЕРСТВО НАУКИ И ВЫСШЕГО ОБРАЗОВАНИЯ РФ

Федеральное государственное автономное образовательное учреждение  
высшего образования  
«СИБИРСКИЙ ФЕДЕРАЛЬНЫЙ УНИВЕРСИТЕТ»

Хакасский технический институт – филиал федерального государственного автономного  
образовательного учреждения высшего образования  
«СИБИРСКИЙ ФЕДЕРАЛЬНЫЙ УНИВЕРСИТЕТ»

### **ФОНД ОЦЕНОЧНЫХ СРЕДСТВ**

По дисциплине (модулю) **Б1.О.12 ИНЖЕНЕРНАЯ И КОМПЬЮТЕРНАЯ ГРАФИКА**

Направление подготовки  
08.03.01 Строительство

Направленность (профиль)  
08.03.01.01 Промышленное и гражданское строительство

**1 Перечень компетенций с указанием индикаторов их достижения, соотношенных с результатами обучения по дисциплине (модулю), практики и оценочными средствами**

Семестр	Код и содержание индикатора компетенции	Результаты обучения	Оценочные средства
Способен понимать принципы работы современных информационных технологий и использовать их для решения задач профессиональной деятельности (ОПК-2).			
1,2	ОПК-2.4. Применение прикладного программного обеспечения для разработки и оформления технической документации	Знать: основные законы геометрического формирования, построения и взаимного пересечения моделей плоскости и пространства, необходимых для выполнения и чтения чертежей зданий, сооружений, конструкции, составления конструкторской документации и деталей.	Тест 1; Расчетно-графическая работа № 1-7; вопросы на экзамен
		Уметь: воспринимать оптимальное соотношение частей и целого на основе графических моделей, практически реализуемых в виде чертежей конкретных пространственных объектов. Выполнять чертеж, эскиз, технический рисунок; использовать стандарты и техническую документацию в учебной и исследовательской работе	Расчетно-графическая работа № 1-7; вопросы на экзамен
		Владеть: графическими способами решения метрических задач пространственных объектов на чертежах, методами проецирования и изображения пространственных форм на плоскости проекций. Методами и приемами построения плоских моделей любых трехмерных объектов и чтение любой графической информации	Расчетно-графическая работа № 1-7; вопросы на экзамен

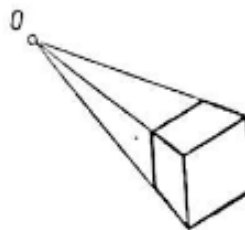
**2 Типовые оценочные средства или иные материалы, с описанием шкал оценивания и методическими материалами, определяющими процедуру проведения и оценивания достижения результатов обучения.**

**2.1 Оценочные средства для текущего контроля успеваемости**

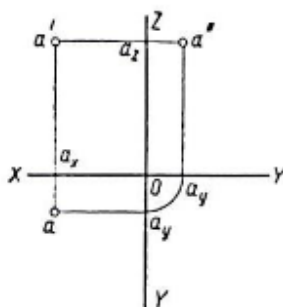
Текущий контроль знаний необходим для проверки усвоения учебного материала и его закрепления. Контроль следует проводить на протяжении всего периода изучения дисциплины. Текущий контроль осуществляется на контрольной неделе и на практических занятиях.

**ВАРИАНТ ТЕСТОВОГО ЗАДАНИЯ 1:**

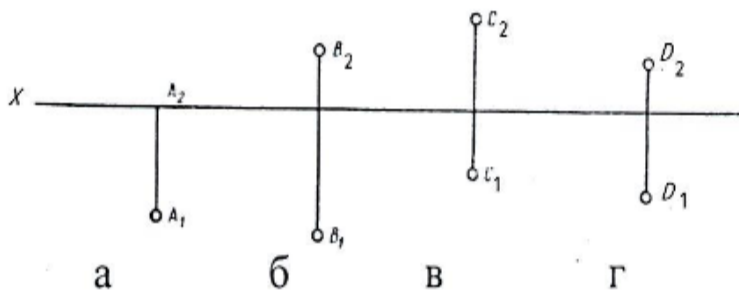
1. В изображении применен метод проецирования:  
 А) параллельный  
 Б) центральный



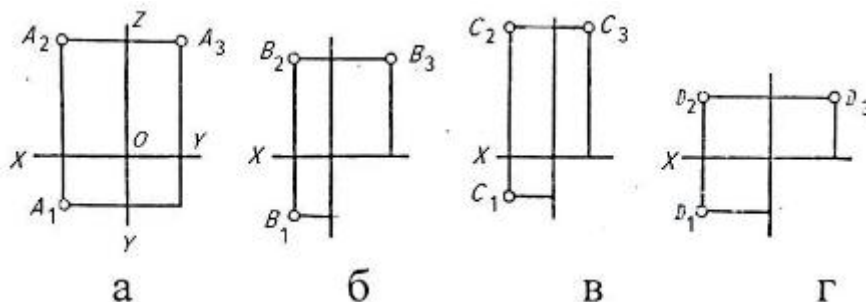
2. Плоскость проекции  $\Pi_2$  называется \_\_\_\_\_?
3. Фронтальная плоскость проеции задается осями \_\_\_\_\_?
4. Плоскость проекции определяющая осями  $XOY$  называется \_\_\_\_\_?
5. На рисунке представлено изображение:  
 А) аксонометрический чертеж  
 Б) Комплексный чертеж (эпюр)



6. Ближе к наблюдателю, мысленно проецирующему точки на плоскость  $\Pi_2$ , расположена точка:



7. Неверно построена профильная проекция точки:



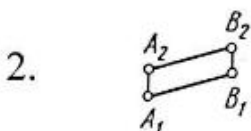
8. Постройте эпюр точки А (-40;30;20)
9. Прямая, не параллельная и не перпендикулярная ни одной из плоскостей проекций, занимает в пространстве \_\_\_\_\_?
10. Установите соответствие между элементами двух множеств:

### Эпюр прямой:

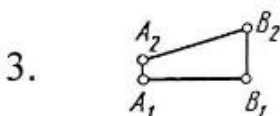
### Название прямой



А. Общего положения

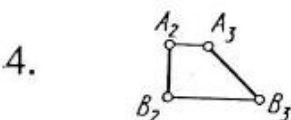


Б. Фронтально-проецирующая



В. Фронталь

Г. Горизонтально-проецирующая



Д. Горизонталь

Е. Профильно-проецирующая

Ж. Профильная

### Критерии оценивания:

- «ЗАЧТЕНО» выставляется обучающемуся, если он выполнил 80 % и более тестовых заданий верно.
- «НЕ ЗАЧТЕНО» выставляется обучающемуся, если он выполнил менее 80 % тестовых заданий верно.

В случае выполнения тестовых заданий на оценку «не зачтено», необходимо выполнить повторную диагностику.

### Объем и содержание расчетно-графических заданий

№	Содержание	Формат
1 семестр		
1	<b>Расчетно-графическая работа №1</b> <b>«МЕТРИЧЕСКИЕ ЗАДАЧИ»</b> Задание состоит из 2-х задач. <i>Задача 1:</i> Определить расстояние от точки до плоскости способом прямоугольного треугольника. Определить видимость перпендикуляра. <i>Задача 2:</i> Построить линию пересечения двух плоскостей общего положения, определить видимость	А3
2	<b>Расчетно-графическая работа № 2</b> <b>«СЕЧЕНИЕ ПОВЕРХНОСТЕЙ ПЛОСКОСТЯМИ»</b> Задание состоит из 2-х задач:	А3

	<i>Задача 1:</i> Построить три проекции сечения геометрических тел проецирующими плоскостями, построить развертки усеченных тел. <i>Задача 2:</i> Определить натуральную величину фигуры сечения.	
3	<b>Расчетно-графическая работа № 3 «ПОСТРОЕНИЕ ВИДОВ»</b> <i>Задача 1 :</i> По заданному аксонометрическому изображению детали выполнить изображение видов в масштабе 1:1	А3
4	<b>Расчетно-графическая работа № 4 «СЛОЖНЫЕ РАЗРЕЗЫ»</b> Построить три проекции детали. Выполнить полезные разрезы. Проставить размеры.	А3
2 семестр		
5	<b>Расчетно-графическая работа № 5 «АКСОНОМЕТРИЯ»</b> <i>Задача 1 :</i> По варианту выполнить изометрию детали по чертежу «Разрезы» М 1:2	А 3
6	<b>Расчетно-графическая работа № 6 «РАЗЪЕМНОЕ СОЕДИНЕНИЕ»</b> <i>Задача 1 :</i> По варианту выполнить чертежи болтового и шпилечного соединений.	А 3
7	<b>Расчетно-графическая работа № 7 «Архитектурно-строительный чертеж»</b> <i>Задача 1 :</i> Вычертить план двухэтажного жилого дома М 1:100 <i>Задача 2 :</i> Вычертить фасад здания. Нанести необходимые размеры. <i>Задача 3:</i> Вычертить архитектурно-конструктивный узел.	А 3 1 лист, А4 1 лист
<b>Всего часов:</b>		72

**Расчетно-графические задания** являются неотъемлемым учебным элементом.

Основными задачами выполнения расчетно-графических заданий являются:

- систематизация и закрепление полученных теоретических знаний и практических умений по изученным дисциплинам;
- углубление теоретических знаний в соответствии с заданной темой;
- совершенствование навыков самостоятельной работы с литературой и первоисточниками;
- формирование навыка перехода от теоретического рассмотрения проблемы к практическому её разрешению;
- выработка умения обосновывать целесообразность практических рекомендаций;
- развитие логического мышления, творческой инициативы, самостоятельности, ответственности и организованности обучающихся;
- обеспечение контроля за учебной работой обучающихся.

Расчетно-графические задания выдаются преподавателем с указанием учебно-методической литературы или в виде раздаточного материала по вариантам. Выполняются работы на форматах листа А-3 и передаются для проверки преподавателю. Оценка выставляется в 100-балльной шкале в соответствии с долей выполненных заданий и допущенными ошибками. Проверенная работа возвращается обучающемуся для исправления и доработки, по окончании которой оценка может быть скорректирована.

**Критерии оценки расчетно-графических заданий (с учетом защиты)**

Соответствие оценок в 100-балльной шкале традиционным оценкам

Оценка в 100-балльной шкале	Оценка в традиционной шкале
84–100	5 (отлично)
67–83	4 (хорошо)
50–66	3 (удовлетворительно)
0–49	2 (неудовлетворительно)

**Типовые контрольные задания расчетно-графических работ**

Таблица 1

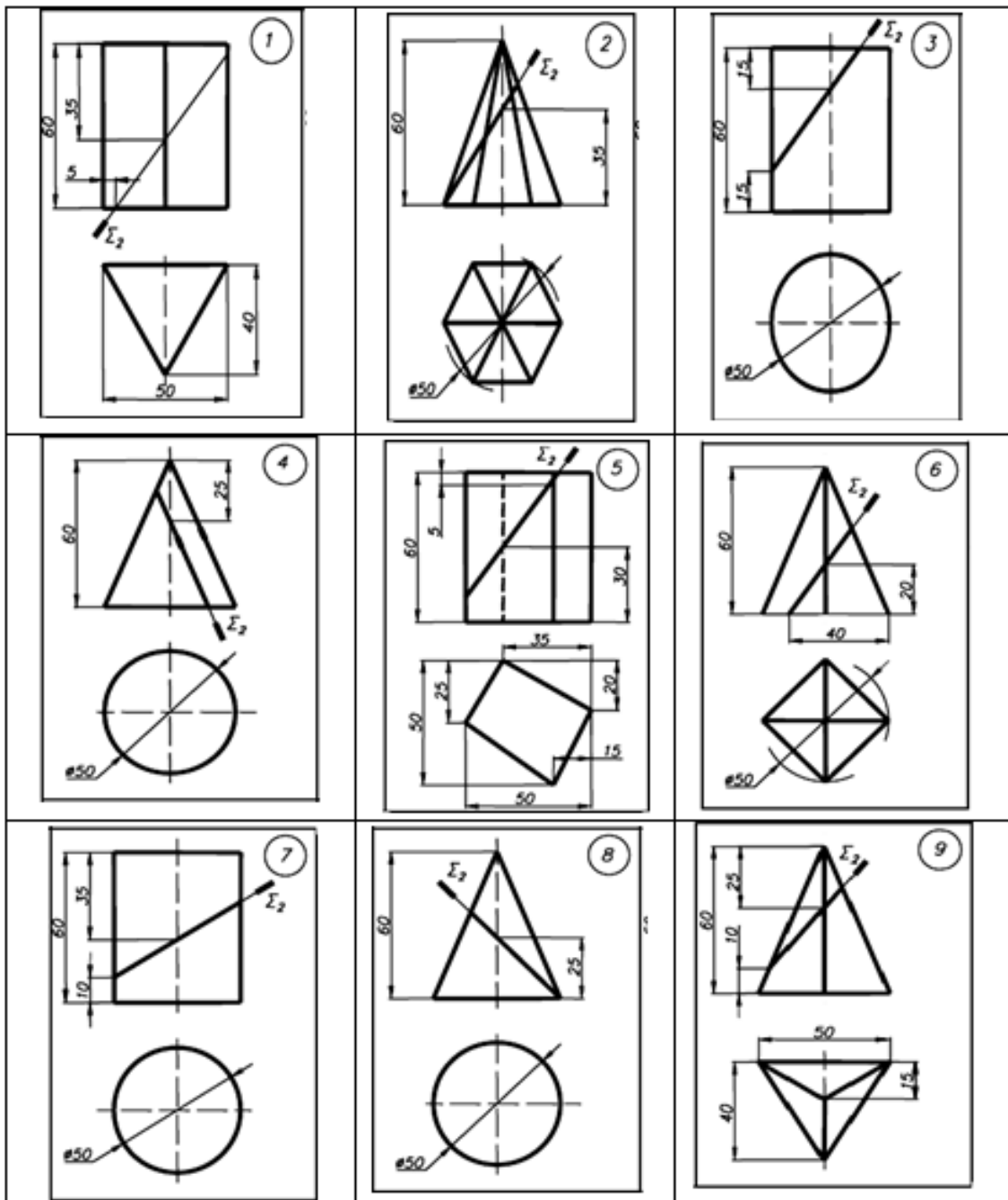
**Варианты заданий для первой задачи  
«Расстояние от точки до плоскости»**

№ вар.	A			B			C			S		
	X	Y	Z	X	Y	Z	X	Y	Z	X	Y	Z
1	45	5	55	5	45	10	70	15	0	65	65	50
2	75	25	0	30	15	50	10	50	20	60	45	35
3	45	55	5	5	10	50	70	0	20	75	55	65
4	40	55	5	0	10	50	65	0	20	70	55	65
5	10	10	20	55	10	50	80	60	0	20	45	50
6	65	0	20	0	50	60	10	10	0	35	60	5
7	45	20	60	0	10	20	60	65	30	75	5	10
8	80	0	20	10	15	10	60	30	50	70	45	0
9	75	50	15	35	0	0	10	20	45	70	5	35
10	75	0	20	5	15	10	55	30	50	65	45	0
11	35	60	35	5	25	10	60	30	5	55	10	50
12	60	65	20	45	10	65	5	10	20	75	25	10
13	45	55	5	5	10	45	70	0	15	65	50	65
14	75	0	25	30	50	15	10	20	50	60	40	45
15	45	5	55	5	50	10	70	20	0	75	65	55
16	80	20	10	45	0	70	0	45	40	10	0	15
17	60	0	55	0	25	25	75	65	10	35	60	70
18	65	20	0	0	60	20	55	50	35	35	5	50
19	45	60	20	0	20	10	60	30	65	60	25	20
20	0	5	15	40	25	60	30	50	5	65	0	20
21	40	5	55	0	50	10	65	20	0	70	65	55
22	10	20	10	55	50	10	80	0	60	20	50	45
23	35	35	60	5	10	25	60	5	30	55	50	0
24	60	20	65	45	60	10	5	20	10	75	10	25
25	20	10	55	5	65	15	70	50	50	70	25	5
26	75	15	50	35	0	0	10	45	20	70	50	5
27	75	20	0	5	10	15	55	50	30	65	0	45
28	80	10	20	45	70	0	0	40	45	10	15	0
29	45	55	15	0	25	5	60	10	60	60	20	10
30	5	40	60	0	5	15	60	30	65	35	65	20

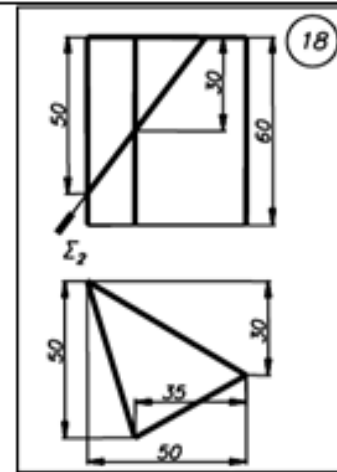
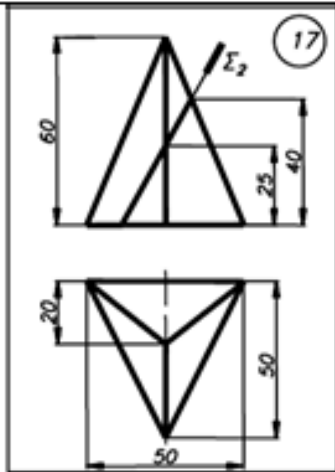
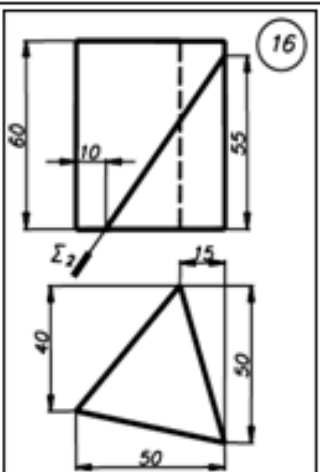
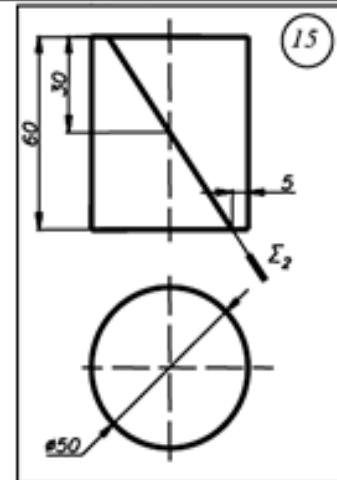
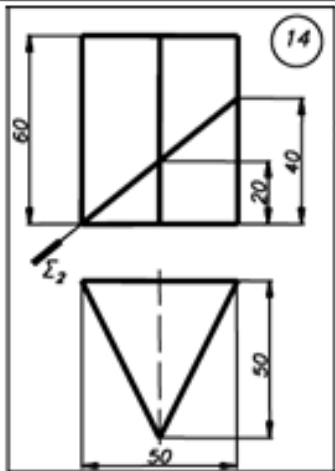
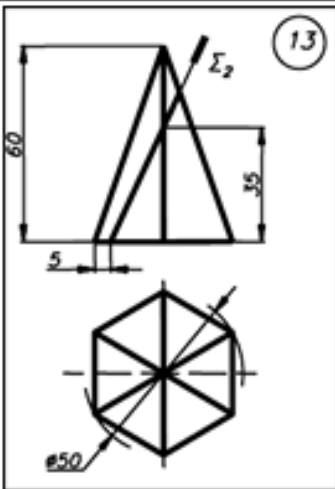
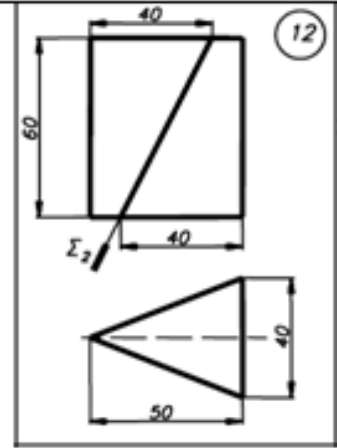
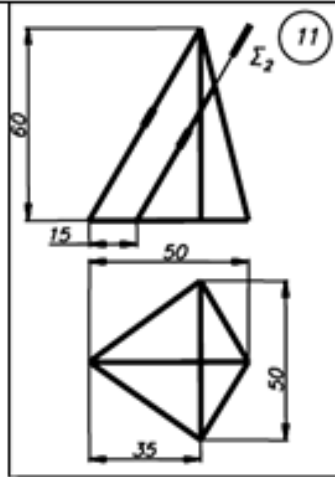
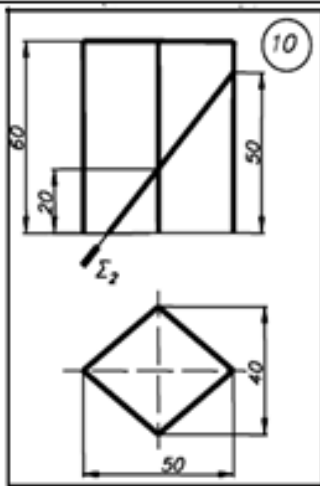
**Варианты заданий ко второй задаче  
«Линия пересечения двух плоскостей»**

Вар и- ант	Координаты точек																	
	А			В			D			F			E			L		
	x	y	z	x	y	z	x	y	z	x	y	z	x	y	z	x	y	z
1	90	25	10	15	80	30	30	5	60	0	40	0	70	50	35	30	5	85
2	95	10	30	25	40	50	65	65	5	55	10	10	85	70	40	5	20	60
3	90	65	40	5	40	75	60	10	0	0	65	5	30	5	70	70	50	40
4	75	10	80	0	10	30	60	55	10	95	45	15	35	70	15	60	0	70
5	80	25	15	30	5	75	15	80	25	70	45	45	5	0	60	20	80	10
6	0	15	30	55	80	5	90	5	75	100	30	40	35	10	60	15	60	0
7	20	70	80	90	45	5	5	10	25	25	20	60	95	30	40	60	85	0
8	5	5	15	60	80	5	70	15	75	90	25	40	50	0	80	25	65	15
9	100	30	10	50	10	65	25	65	10	90	80	5	0	45	5	50	5	50
10	90	75	55	5	5	45	75	5	0	40	0	75	5	60	15	90	35	30
11	90	45	70	0	5	45	35	90	5	100	15	40	25	10	70	5	80	25
12	85	5	65	20	15	10	20	75	60	90	65	15	55	5	75	0	45	15
13	90	20	25	5	10	80	5	75	5	85	30	65	65	70	0	0	10	30
14	20	60	55	20	0	0	90	35	20	70	5	45	45	65	0	5	30	30
15	65	90	85	15	0	25	95	60	0	50	80	10	0	20	70	95	40	50
16	120	50	10	35	0	70	35	75	15	110	85	60	0	50	30	75	15	10
17	45	70	60	10	10	20	85	25	10	65	70	5	55	15	55	5	35	65
18	20	0	75	90	45	5	20	85	15	75	90	60	0	45	40	75	20	0
19	75	50	0	35	0	65	5	55	30	75	55	70	55	10	15	0	30	35
20	115	20	25	35	15	0	50	70	65	80	60	10	0	60	55	70	0	60

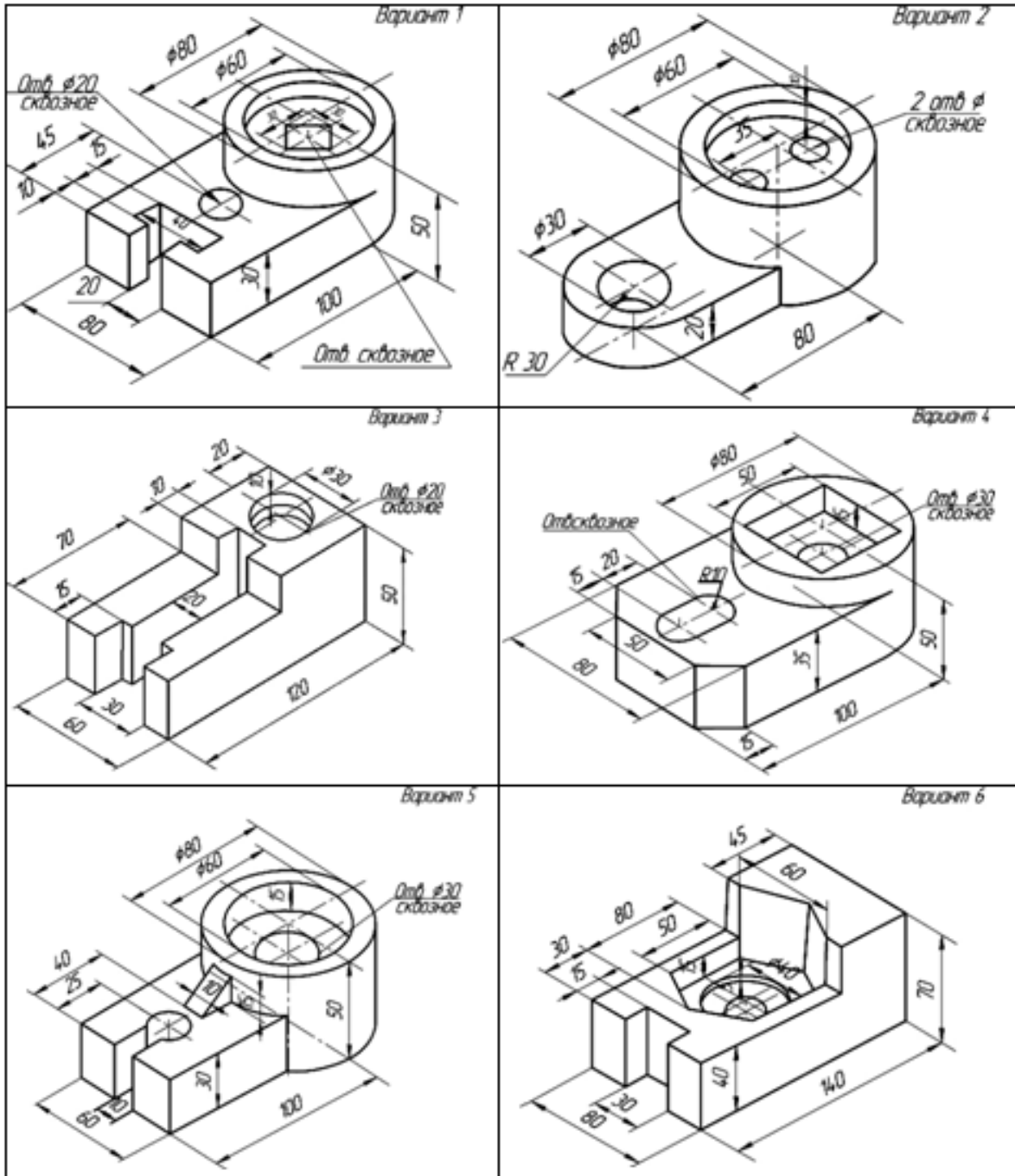
Варианты заданий по теме «Сечение поверхностей плоскостями»



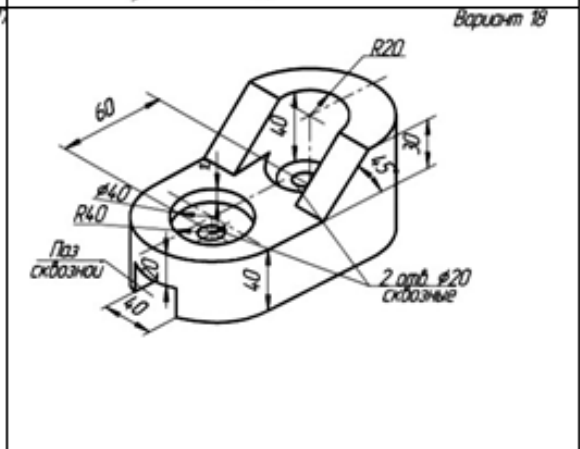
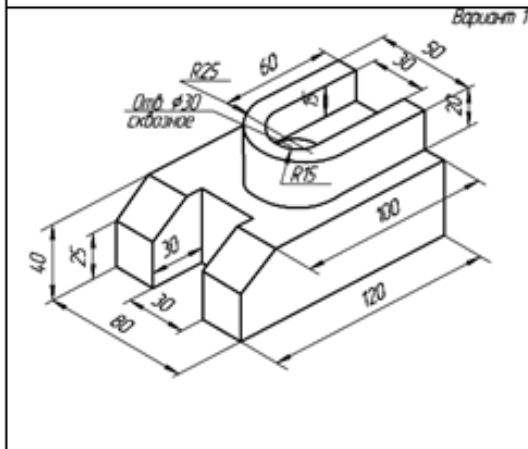
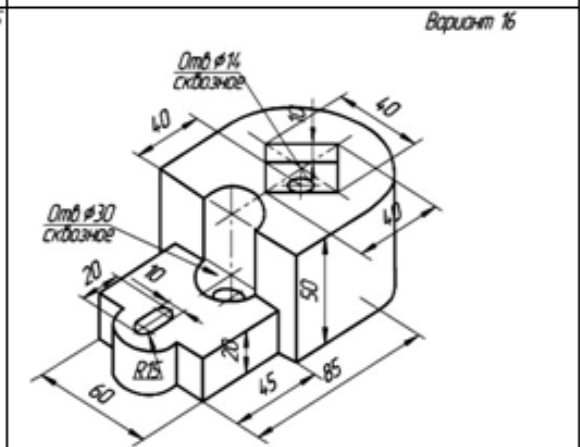
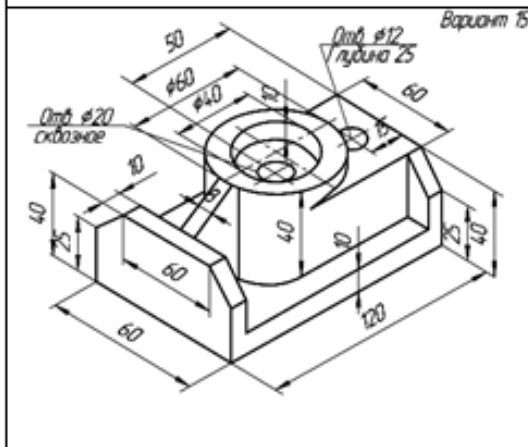
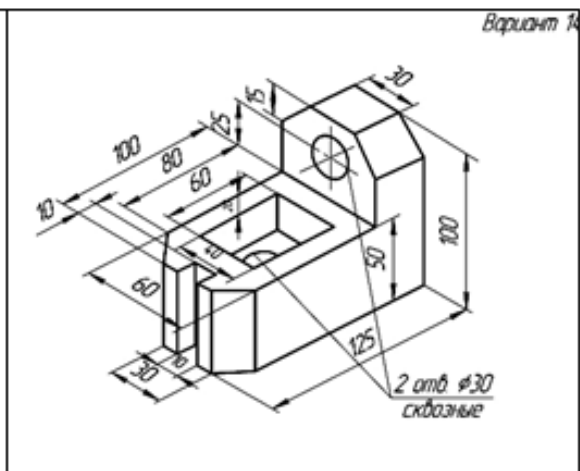
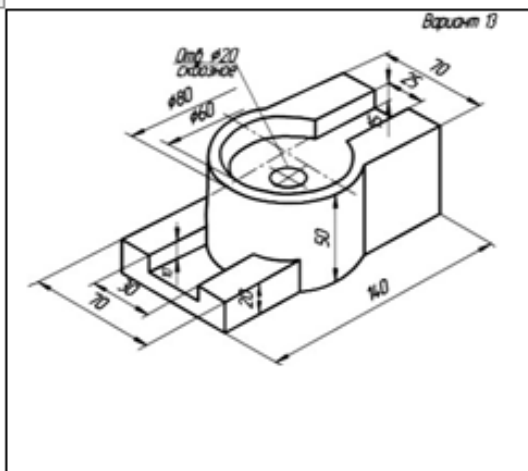




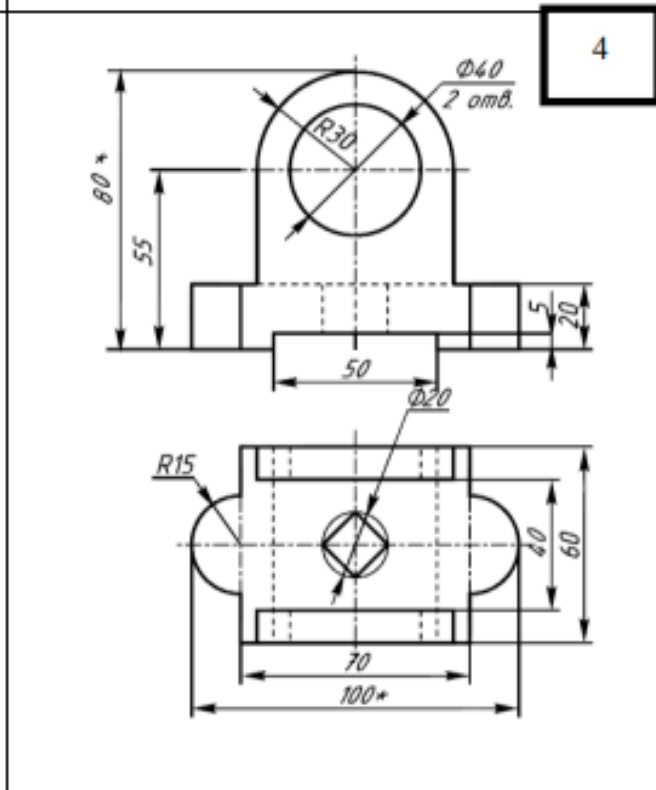
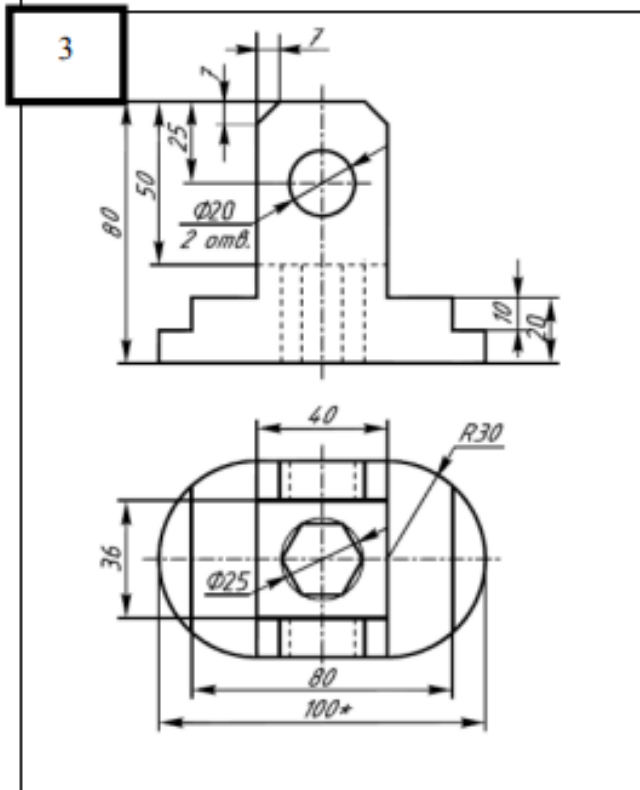
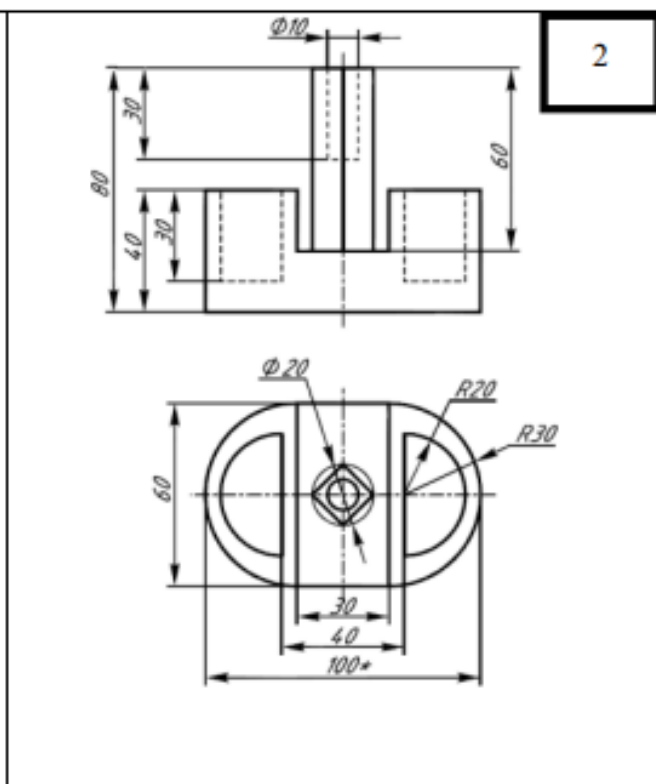
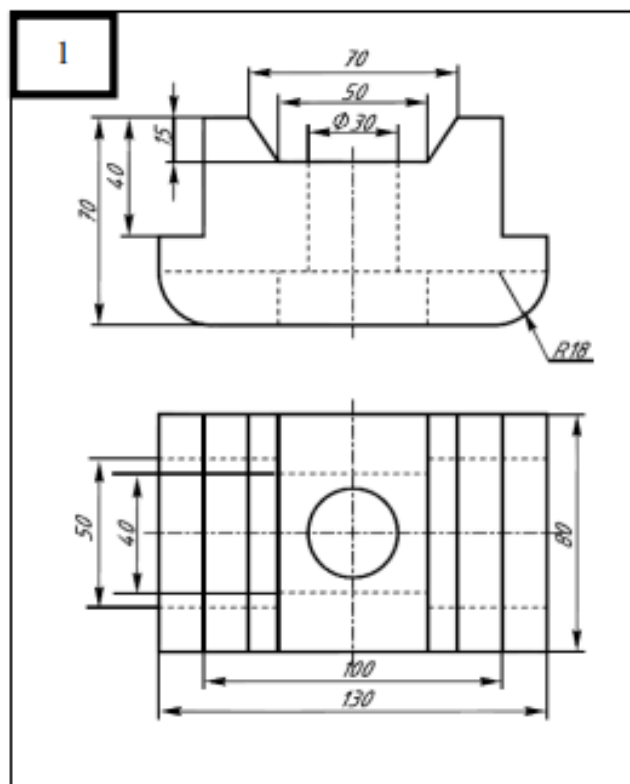
Варианты заданий по теме «Построение видов»



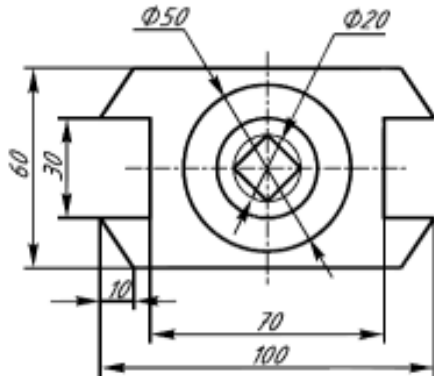
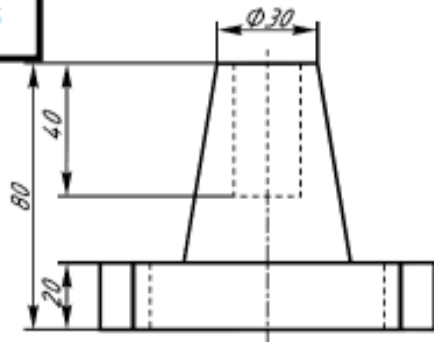




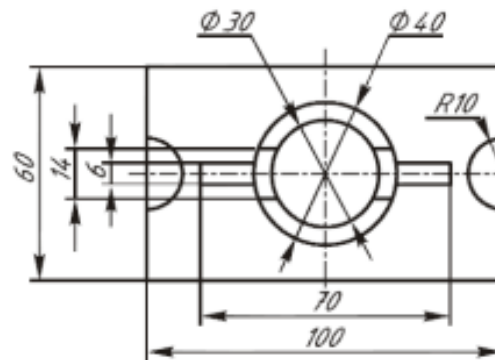
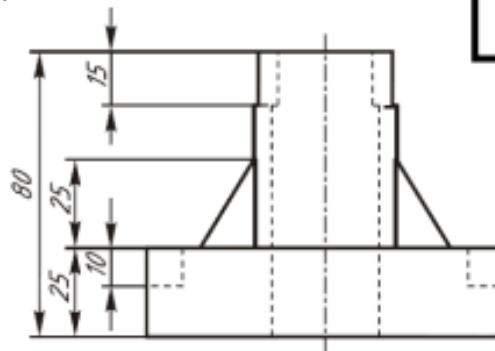
## Варианты заданий по теме «Разрезы»



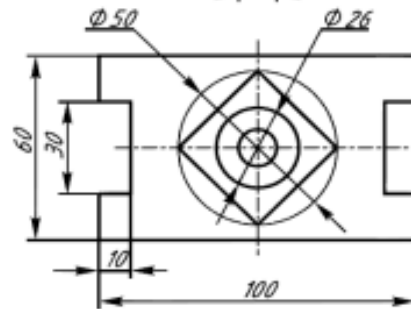
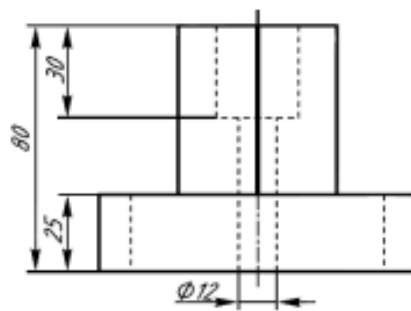
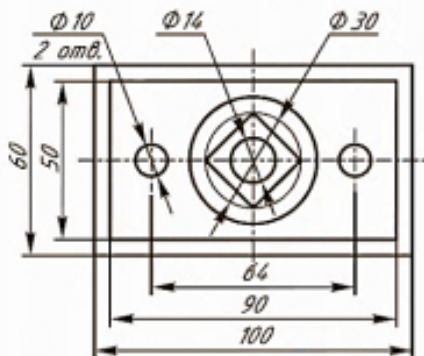
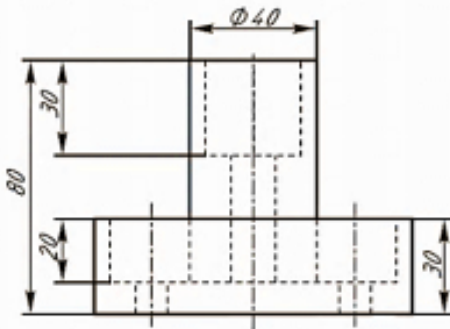
5



6

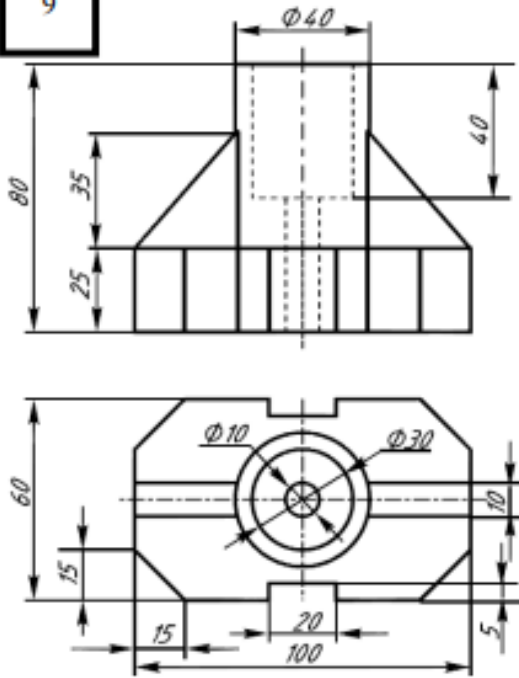


8

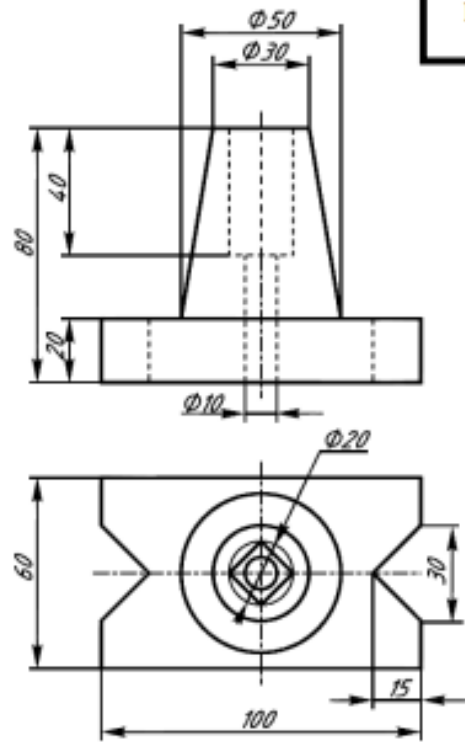


7

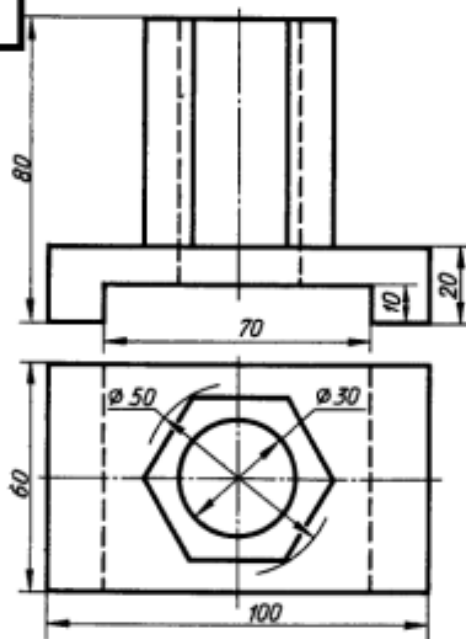
9



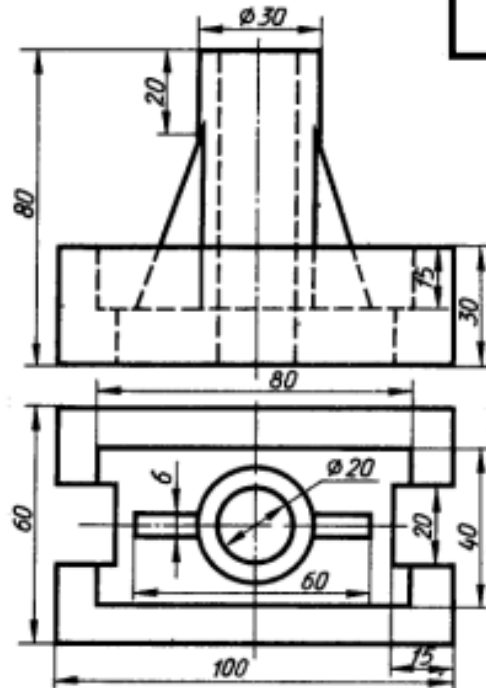
10



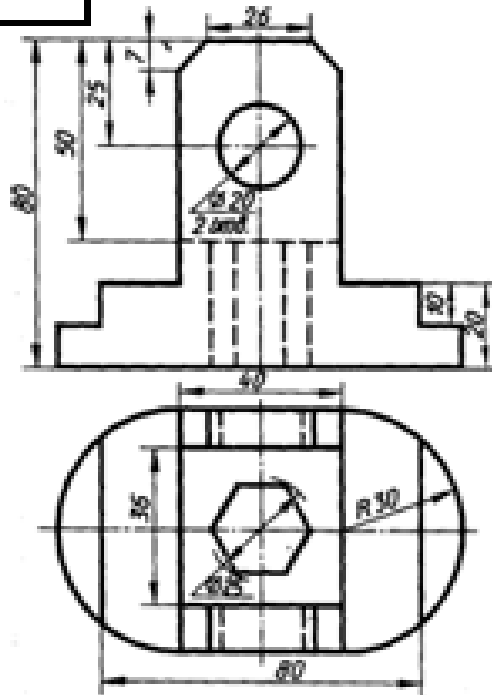
111



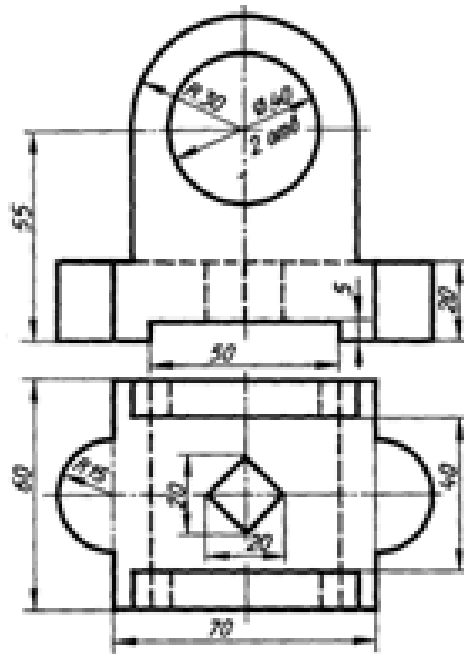
12



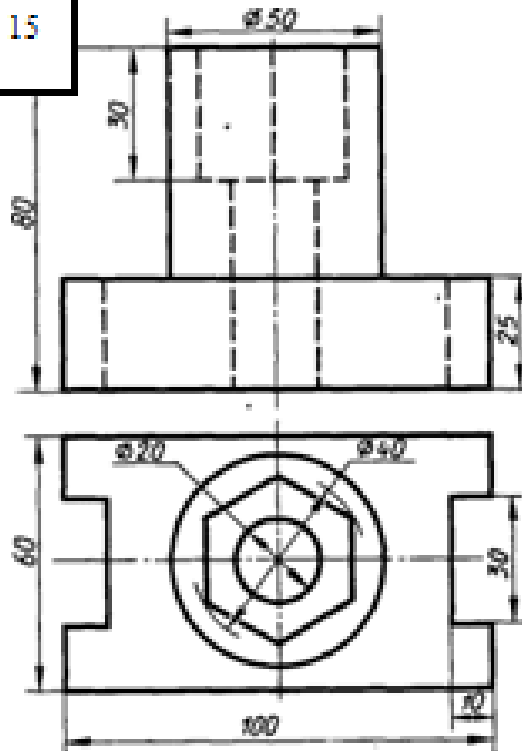
13



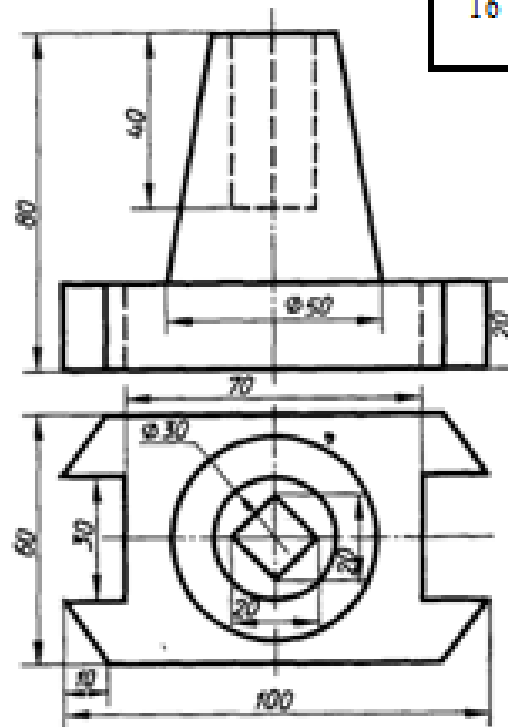
14



15

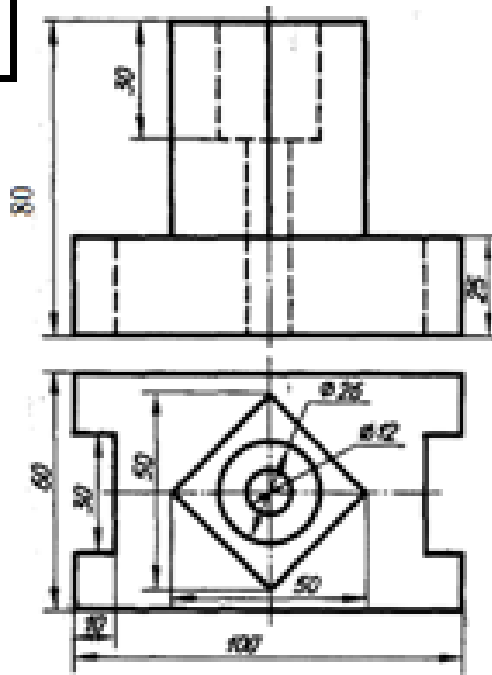


16

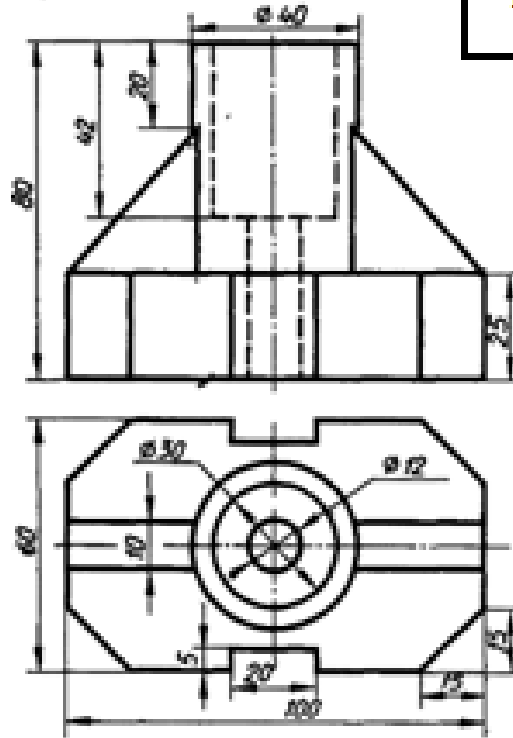




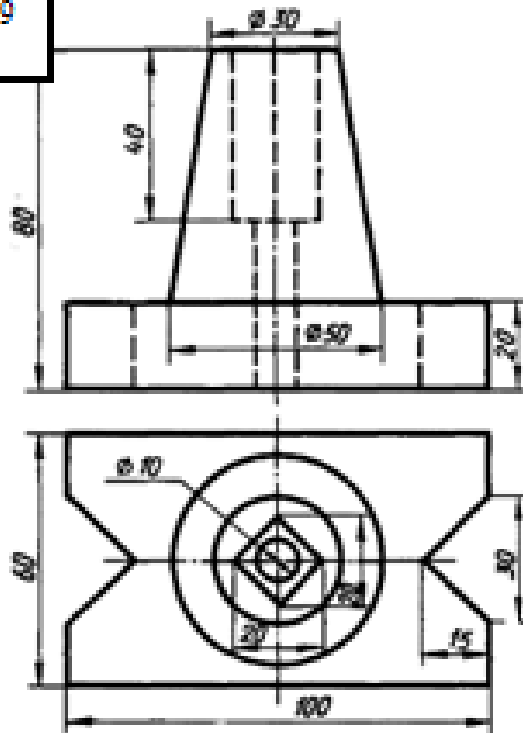
17



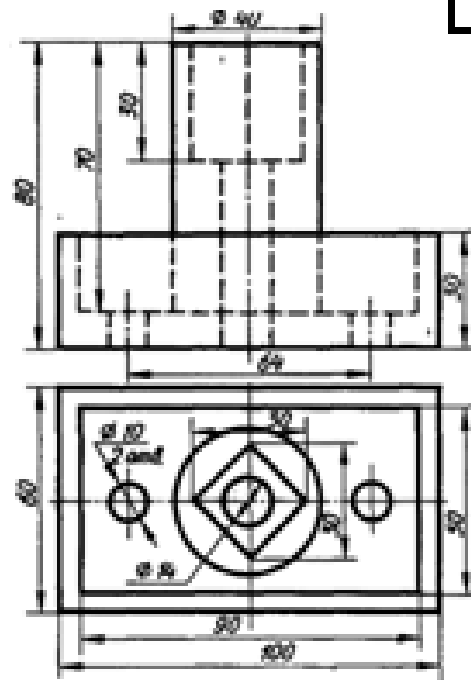
18



19



20



**Варианты заданий по теме «Разъемные соединения»:  
«Болтовое соединение»**

№ варианта	Диаметр резьбы, d	Шаг резьбы, P	Толщина соединяемых деталей		Исполнение	
			l <sub>1</sub>	l <sub>2</sub>	Гайки	Шайбы
1	16	2	24	15		
2	20	2,5	25	20	1	1
3	24	3	25	25	1	2
4	16	2	24	20	2	1
5	20	2,5	30	20	2	2
6	24	3	40	30	1	2
7	16	2	20	14	1	1
8	20	2,5	30	25	1	2
9	24	3	35	25	2	2
10	20	2,5	25	25	2	1

Таблица 8

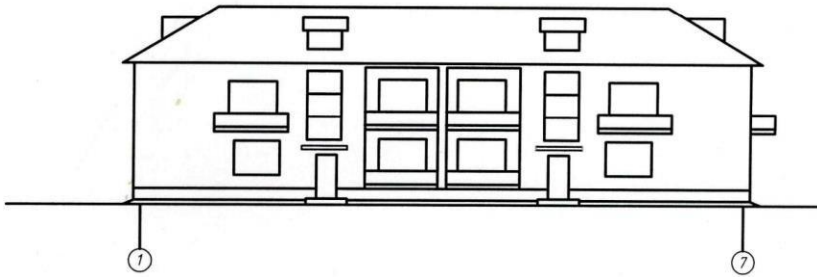
**Варианты заданий по теме «Разъемные соединения»:  
«Шпильчное соединение»**

ГОСТ		Длина ввинчиваемого конца		Материал детали		
22032-76		$H=d$		Сталь, бронза, латунь		
2203-76		$h=1,25d$		Ковкий и серый чугун		
22038-76		$h-2d$		Легкие сплавы, допускается сталь		
№ варианта	Номинальный диаметр резьбы, d	Шаг резьбы, P	Длина шпильки, l	Шпилька по ГОСТ	Исполнение	
					Гайки	Шайбы
1	24	3	90	22034-76	2	1
2	20	2,5	80	22038-76	1	1
3	16	2	80	22032-76	2	2
4	24	3	100	22038-76	2	1
5	20	2,5	90	22032-76	2	2
6	16	2	75	22034-76	1	1
7	24	3	110	22032-76	2	2
8	20	2,5	75	22034-76	1	2
9	16	2	60	22038-76	1	1
10	24	3	80	22032-76	1	2

Варианты заданий по теме «План задания»

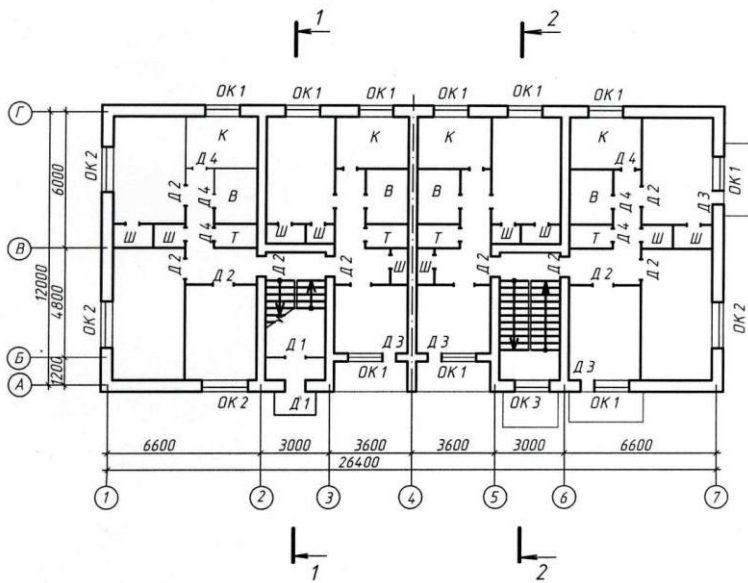
1

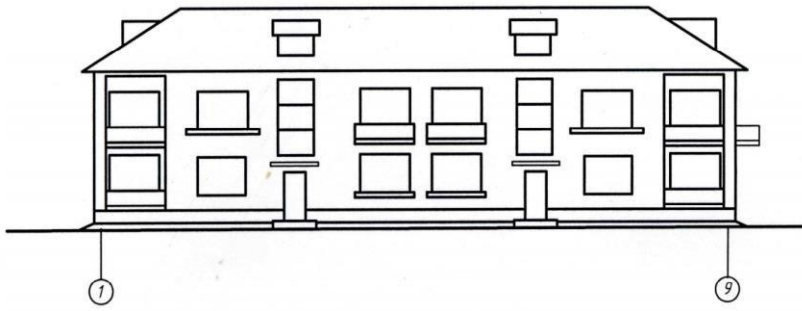
Фасад 1-7



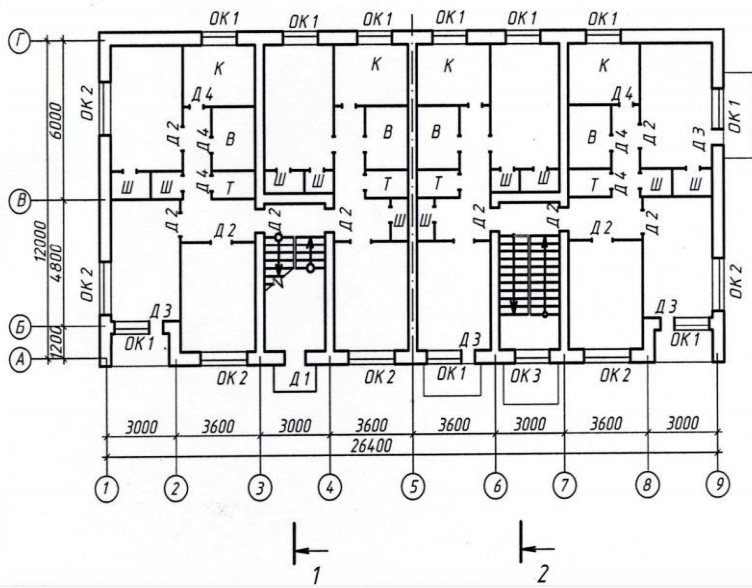
План 1 этажа

План 2 этажа

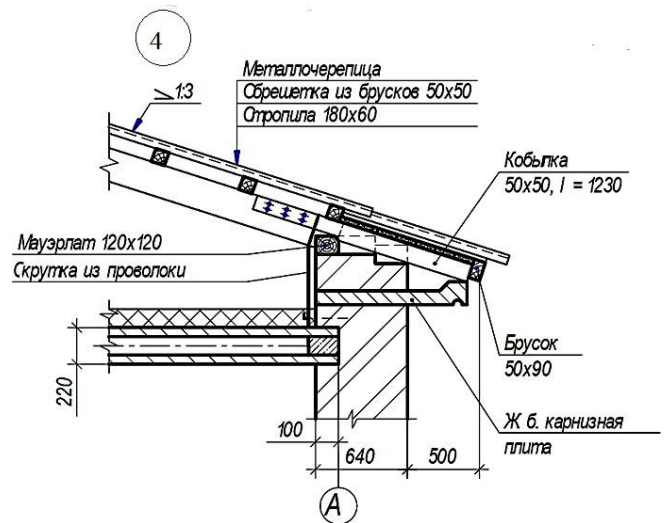
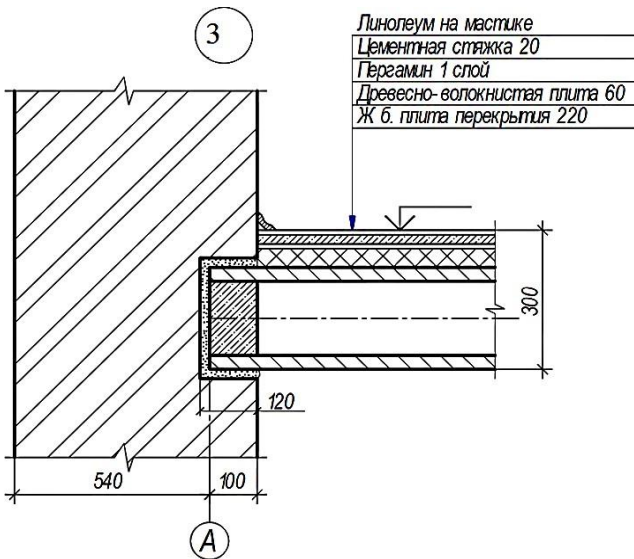
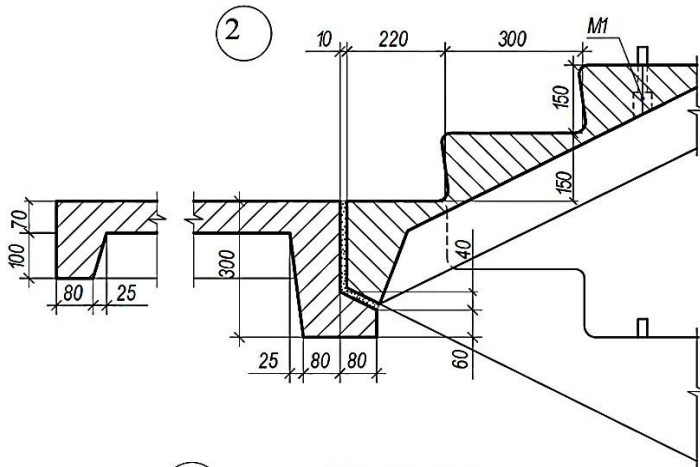
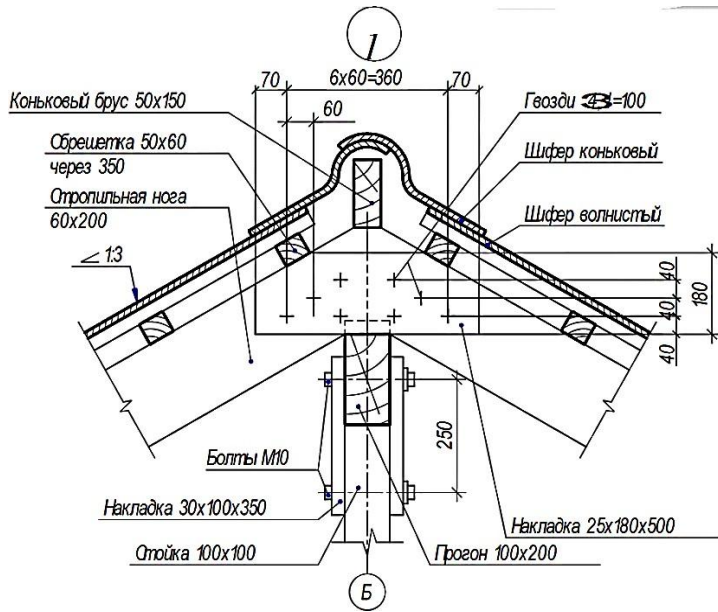




План 1 этажа      1  
План 2 этажа      2



## Варианты заданий по теме «Конструктивные узлы»



## ВОПРОСЫ К ЭКЗАМЕНУ

### Перечень вопросов к экзамену в 1 семестре

1. Методы проецирования.
2. Проецирование точки и прямой на две и три плоскости проекций.
3. Прямые общего и частного положения.
4. Взаимное положение прямых в пространстве. Метод конкурирующих точек.
5. Определение натуральной величины отрезка прямой общего положения и углов его наклона к плоскости проекций.
6. Деление отрезка прямой в данном отношении.
7. Проецирование прямого угла.
8. Следы прямой.
9. Задание плоскости на чертеже.
10. Плоскости общего и частного положения.
11. Принадлежность точки и прямой плоскости.
12. Главные линии плоскости.
13. Общий прием построения точки пересечения прямой линии с плоскостью.
14. Признак параллельности и перпендикулярности прямой и плоскости.
15. Признак параллельности и перпендикулярности двух плоскостей.
16. Построение линии пересечения двух плоскостей. Определение видимости.
17. Сущность способов преобразования чертежа вращением и заменой плоскостей проекций.
18. Способ вращения и его разновидности. Вращение вокруг проецирующей оси.
19. Способ вращения вокруг линии уровня и следа плоскости. Способ плоско-параллельного перемещения.
20. Плоские и пространственные кривые линии.
21. Поверхности. Многогранные поверхности.
22. Способ граней. Развертывание многогранных поверхностей способом нормального сечения.
23. Способ ребер. Развертывание многогранных поверхностей способом триангуляции.
24. Кривые поверхности (поверхности линейчатые развертываемые и неразвертываемые, поверхности нелинейчатые, поверхности вращения).
25. Пересечение кривых поверхностей прямой линией и плоскостью.

### Перечень вопросов к экзамену во 2 семестре

1. Аксонометрические проекции. Сущность метода. Теорема Польке.
2. Виды аксонометрических проекций. Прямоугольная диметрия.
3. Виды аксонометрических проекций. Прямоугольная изометрия.
4. Построение наглядных изображений в прямоугольной изометрии и диметрии.
5. Составление видов конструкторской документации: основные надписи на строительных чертежах.
6. Изображения. Виды. Разрезы. Сечения.
7. Проекция с числовыми отметками. Сущность метода.
8. Проекция точек и прямых в числовых отметках.
9. Взаимное положение прямых в проекциях с числовыми отметками.
10. Плоскость в проекциях с числовыми отметками. Взаимное положение плоскостей.
11. Поверхности в проекциях с числовыми отметками.
12. Типы зданий, стадии проектирования, марки основных комплектов рабочих чертежей, краткие сведения об основных строительных материалах и их графическое обозначение.

13. Краткие сведения об основных конструктивных и архитектурных элементах здания.
14. Условные изображения элементов зданий и санитарно-технических устройств.
15. Чертежи планов, разрезов, фасадов и лестниц зданий.
16. Чертежи генеральных планов. Условные графические изображения зданий и сооружений.

### 3. ПРОЦЕДУРА ПРОМЕЖУТОЧНОЙ АТТЕСТАЦИИ

Сдача экзамена производится в последнюю неделю обучения. Ведущим преподавателем может быть проведена промежуточная аттестация студента по результатам обучения без дополнительной сдачи экзамена по вопросам.

Порядок оценивания

Оценка работы студента по дисциплине проводится **в диапазоне максимально возможного балла (итог оценивания – сумма набранных баллов (максимальный балл по дисциплине 100 баллов)).** Трудоемкость текущей работы по дисциплине в семестре составляет 60 % от семестровой трудоемкости дисциплины. Остальные 40 % трудоемкости приходятся на экзамен.

№ п/п	Вид задания	Число заданий	Кол-во баллов	Сумма баллов
1	Тестирование по итогам разделов	1	20	20
2	Выполнение расчетно-графических работ	4	40	40
3	Экзамен	1	40	40
4	ИТОГО			100

Освоение дисциплины в семестре считается успешным, если и результаты текущей работы в семестре, и результаты получения экзамена успешные, т. е. для допуска к семестровой аттестации студенту необходимо получить положительный результат за текущую работу в семестре, а далее успешно получить экзамен.

Оценочные средства для инвалидов и лиц с ограниченными возможностями здоровья выбираются с учетом их индивидуальных психофизических возможностей (подбираются индивидуально в зависимости от возможностей здоровья студента):

Категории студентов	Виды оценочных средств	Форма контроля и оценки результатов обучения
С нарушением слуха	контрольные вопросы для экзамена	Преимущественно письменная проверка
С нарушением зрения	Контрольные вопросы для экзамена	Преимущественно устная проверка (индивидуально)
С нарушением опорно-двигательного аппарата	Контрольные вопросы для экзамена	Письменная проверка

Разработчик \_\_\_\_\_  
подпись

А.В. Демина \_\_\_\_\_  
ФИО